

CHAPA DE LIGAÇÃO

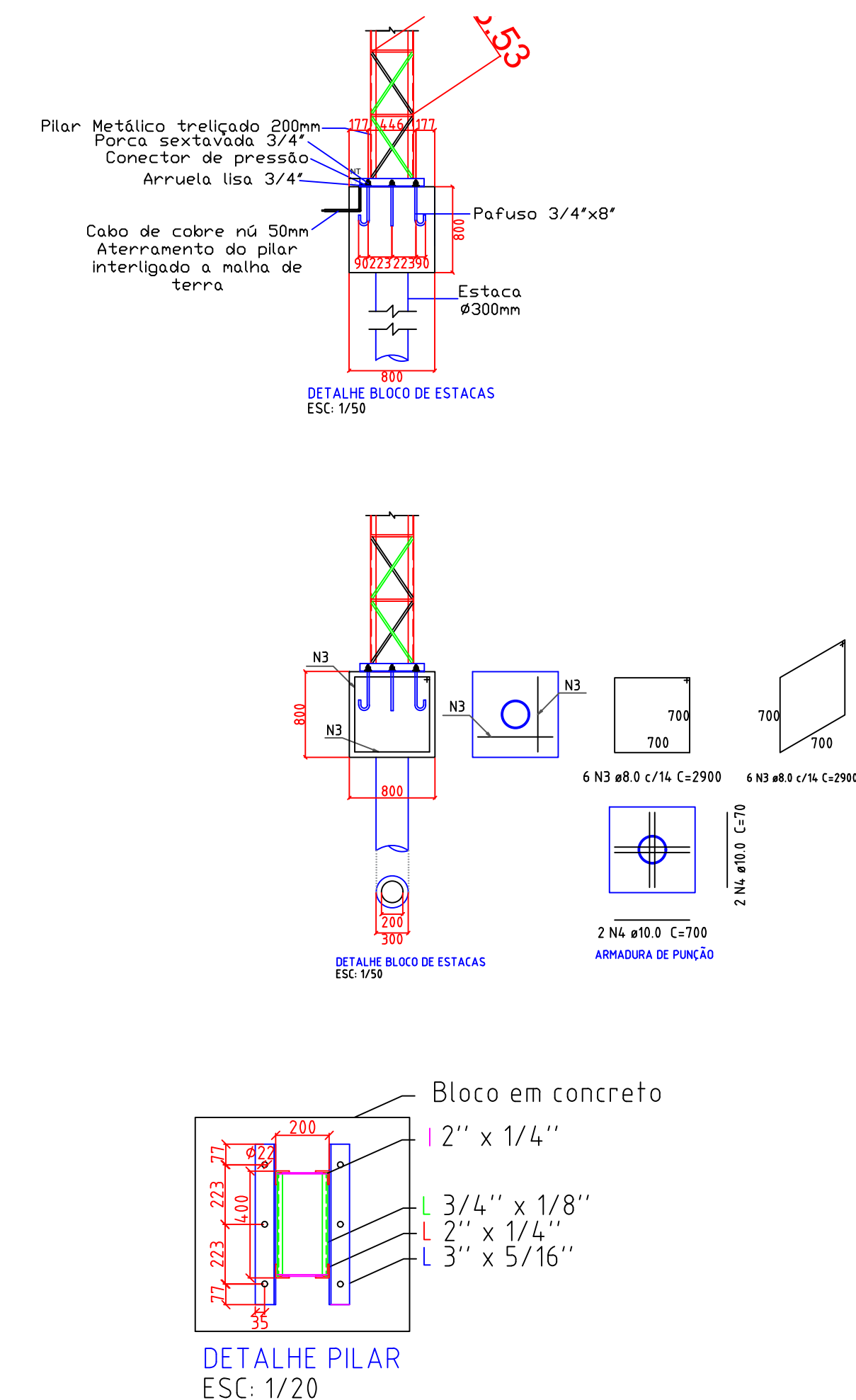
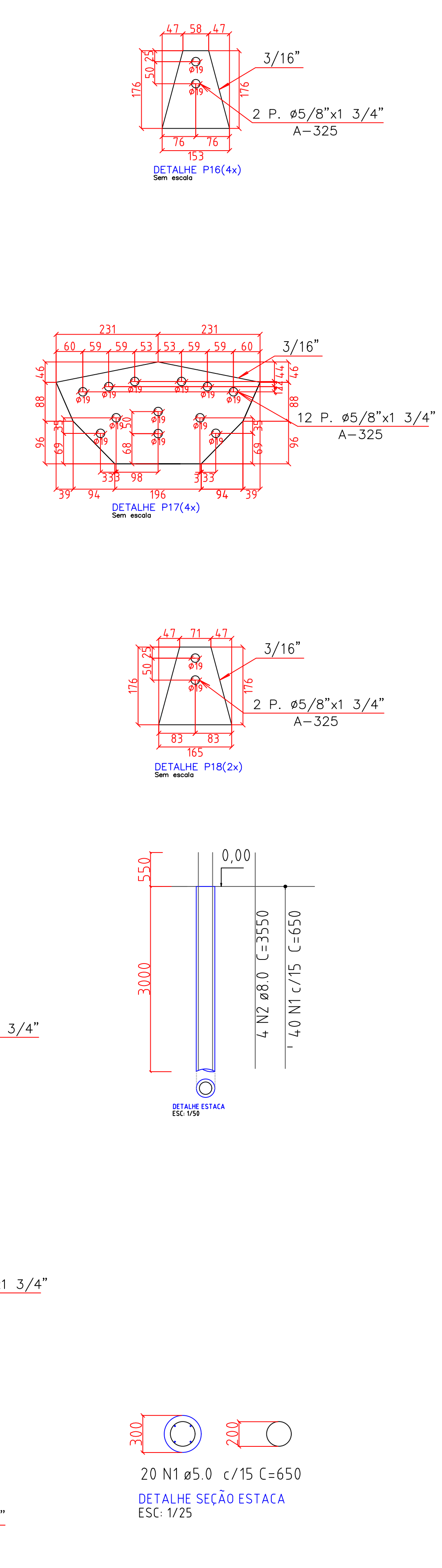
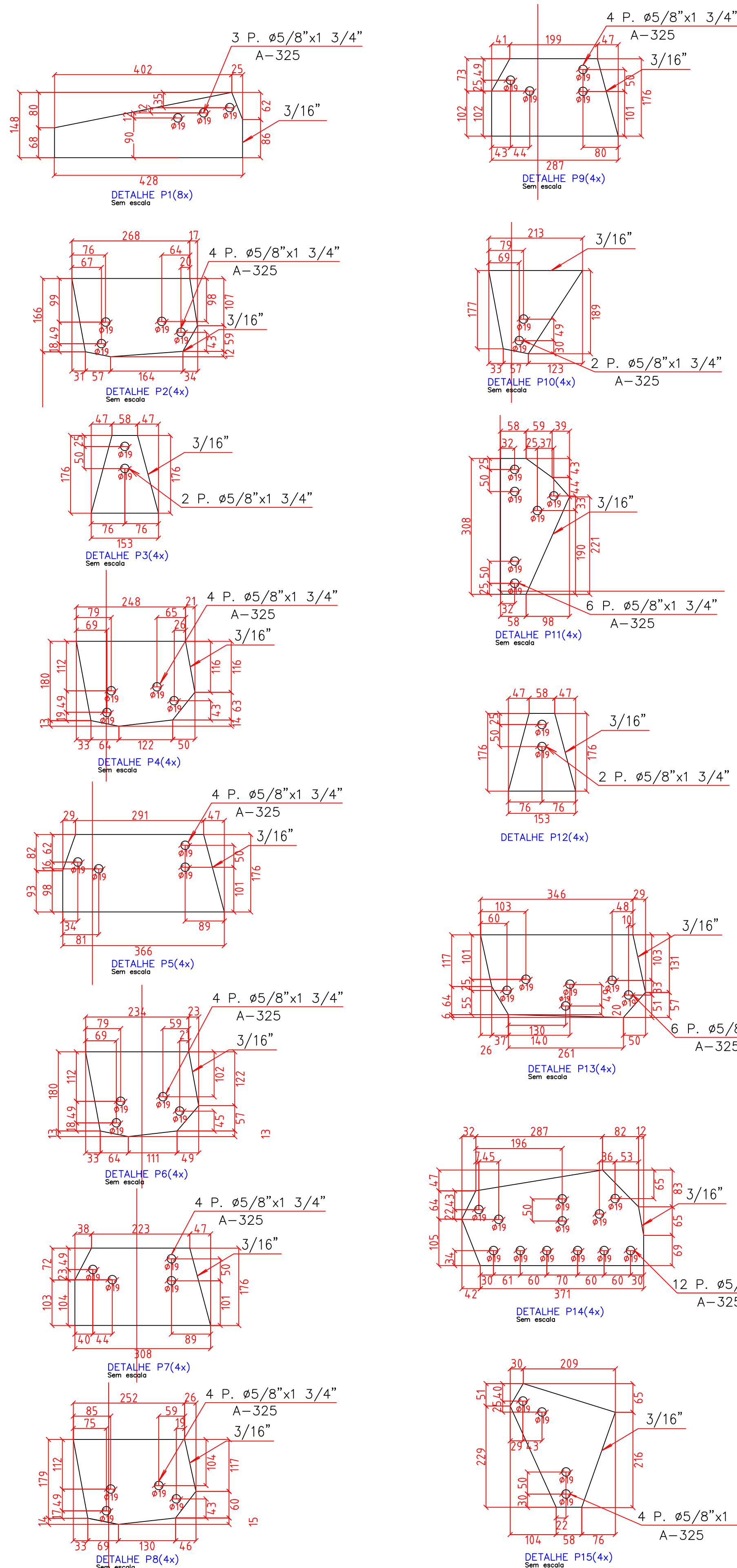


TABELA PEÇAS TESOURA

Item	Área (m²)	Quantidade	Área Total (m²)	Peso (Kg/m³)	Peso (Kg)
Peça 1	0,046	8	0,368	37,29	13,72
Peça 2	0,045	4	0,180	37,29	6,71
Peça 3	0,019	4	0,076	37,29	2,83
Peça 4	0,044	4	0,176	37,29	6,56
Peça 5	0,059	4	0,236	37,29	8,80
Peça 6	0,041	4	0,164	37,29	6,11
Peça 7	0,049	4	0,196	37,29	7,30
Peça 8	0,045	4	0,180	37,29	6,71
Peça 9	0,045	4	0,180	37,29	6,71
Peça10	0,025	4	0,100	37,29	3,29
Peça 11	0,033	4	0,132	37,29	4,92
Peça12	0,019	4	0,076	37,29	2,83
Peça 13	0,061	4	0,244	37,29	9,10
Peça 14	0,073	4	0,292	37,29	10,89
Peça 15	0,039	4	0,156	37,29	5,82
Peça 16	0,019	4	0,076	37,29	2,83
Peça 17	0,076	2	0,152	37,29	5,67
Peça 18	0,021	2	0,042	37,29	1,57
PesoTotal 1 Tesoura					112,84
PesoTotal 9 Tesouras					1015,56

TABELA PARAFUSOS

Item	Quantidade	Peso (Kg/unidade)	Peso Total (Kg)
Parafuso ø 3/4" x 8"	120	0,610	73,20
Parafuso ø 5/8" x 1 3/4"	1458	0,180	262,44
Peso total (Kg)			335,64

TABELA PILARES

Item	Comprimento (m)	Quantidade	Comprimento Total (m)	Peso (kg/m)	Peso Total (kg)
Cantoneira 3"x5/16"	0,60	2	1,20	9,07	11,97
Cantoneira 2"x1/4"	6,00	4	24,00	4,75	125,4
Cantoneira 3/4"x1/8"	0,70	18	12,6	0,88	12,20
Cantoneira 3/4"x1/8"	0,70	2	1,4	0,88	1,35
Barra chata 1/4"x2"	0,02	20	0,4	2,53	1,11
Peso Total 1 pilar (kg)					152,03
Peso Total Cantoneira 3"x5/16"					215,46
Peso Total Cantoneira 2" 1/4"					2257,2
Peso Total Cantoneira 3/4" 1/8"					243,90
Peso Total Barra Chata 1/4" 2"					19,98
Peso total 18 pilares (kg)					2736,54

TABELA BLOCO E ESTACA

Aço	N	Diâmetro (mm)	Quantidade (barras)	Comprimento (cm)	Comprimento Total (cm)	Quantidade (blocos)	Total (m³)
CA60	1	5,00	20,00	65,00	1300,00	18,00	234,00
	2	8,00	4,00	355,00	1420,00	18,00	255,60
CA50	3	8,00	12,00	290,00	3480,00	18,00	626,04
	4	10,00	4,00	70,00	280,00	18,00	50,04
CA50	5,00	520,00	39,63				
	8,00	842,04	365,87				
	10,00	54,04	36,68				
Peso total 1 bloco e estaca (kg)							442,18
Peso total 18 blocos e estacas (kg)							7959,24
Volume total de concreto (m³)							13,04

AMURES

ASSOCIAÇÃO DE MUNICÍPIOS DA REGIÃO SERRANA

PREFEITURA MUNICIPAL DE

Rio Rufino

02

ASSESSORIA TÉCNICA

OBRA:

PROJETO: James André Clauberg
Eng.º Civil - CREA-SC 45.160-6

PREFEITO: Erlon Tancredo Costa

DESENHO: Jeziel Santos Ribeiro

Quadra Rio do Tigre

Projeto Estrutura metálica

Quadra Rio do Tigre

*Detalhamento dos parafusos
*Sapatas
*Ferragens

Escala: Indicada

DATA: Setembro/2021