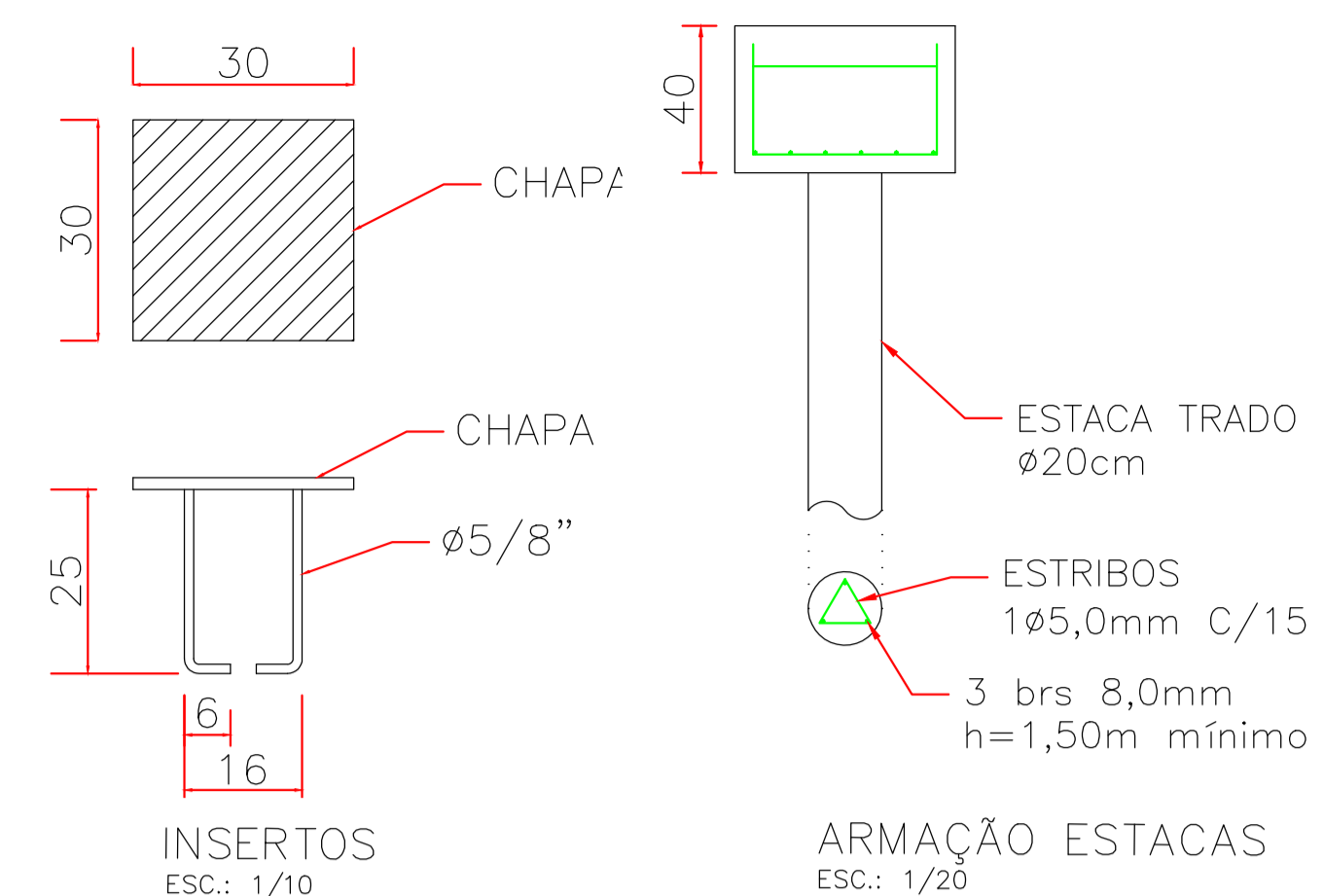
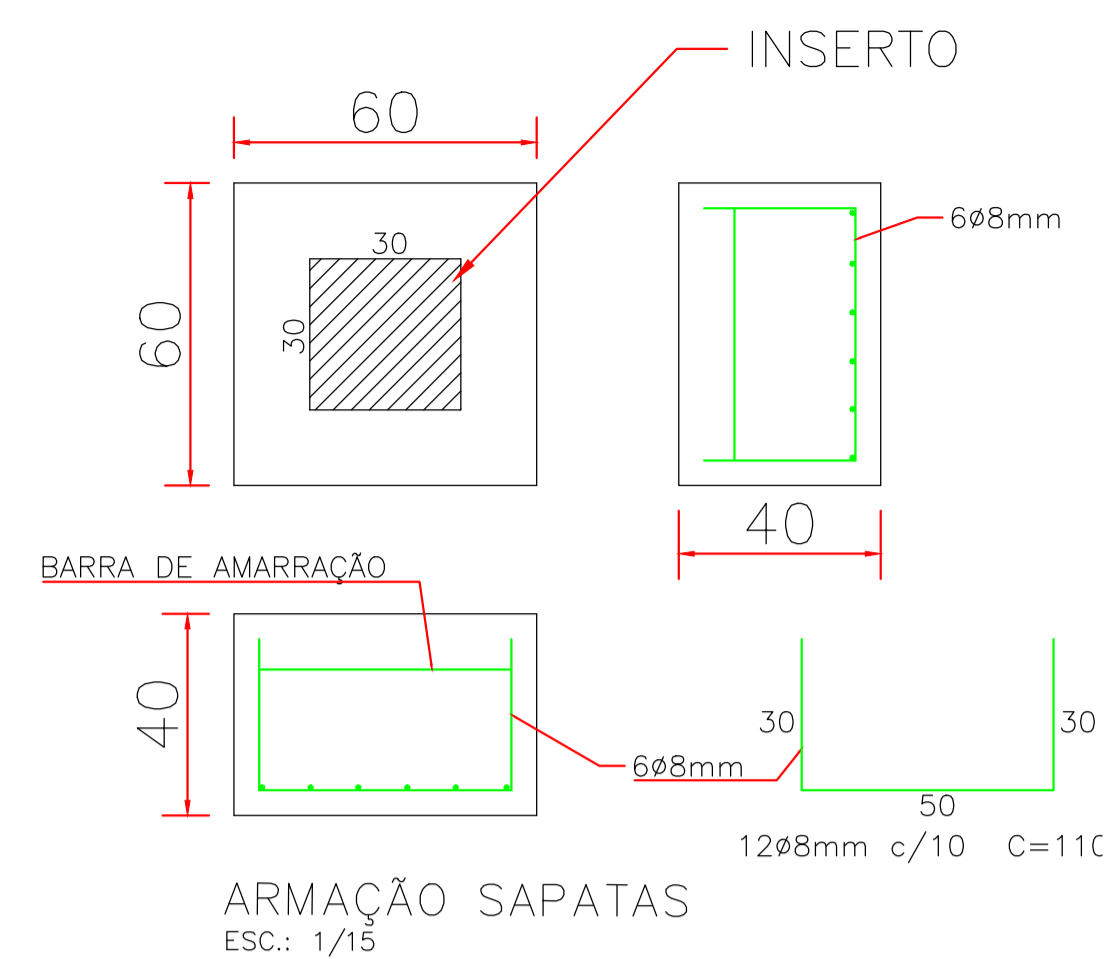
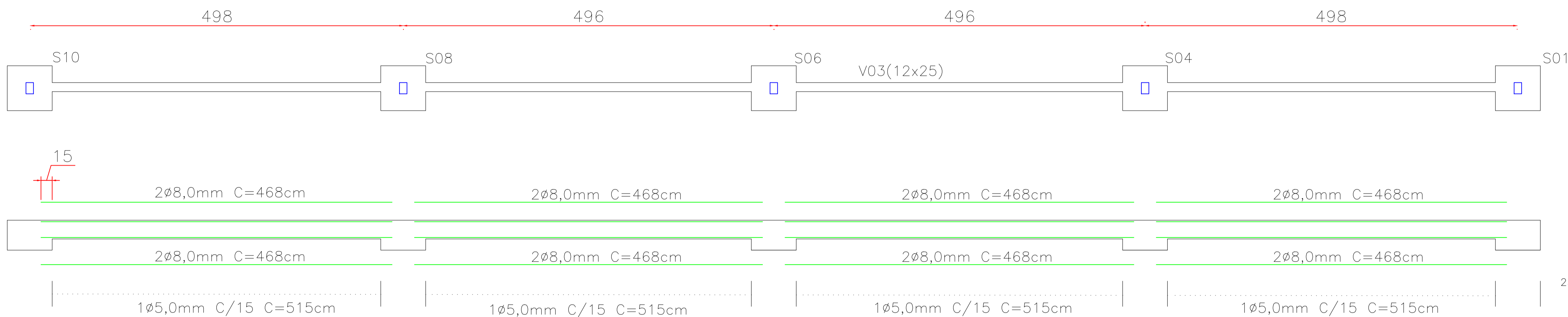


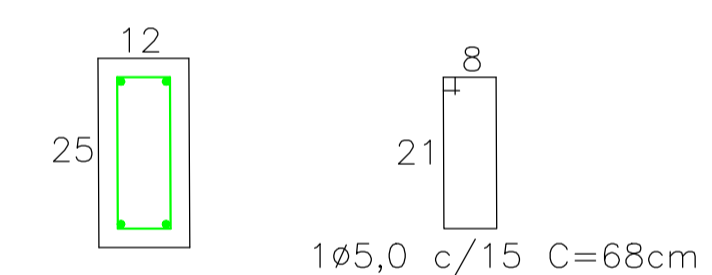
ARMAÇÃO VIGAS BALDRAMES  
ESC.: 1/25



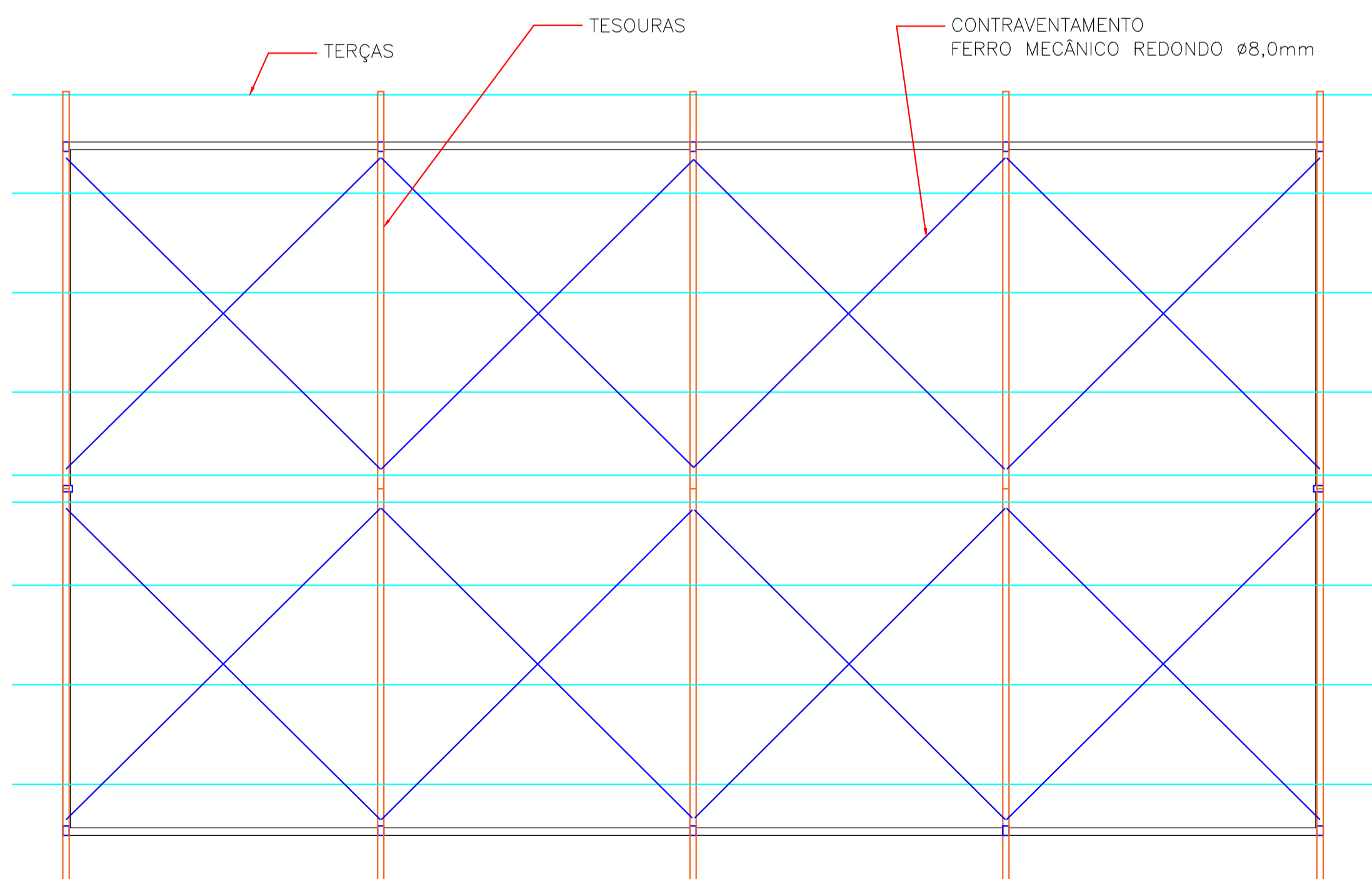
ARMAÇÃO ESTACAS  
ESC.: 1/20



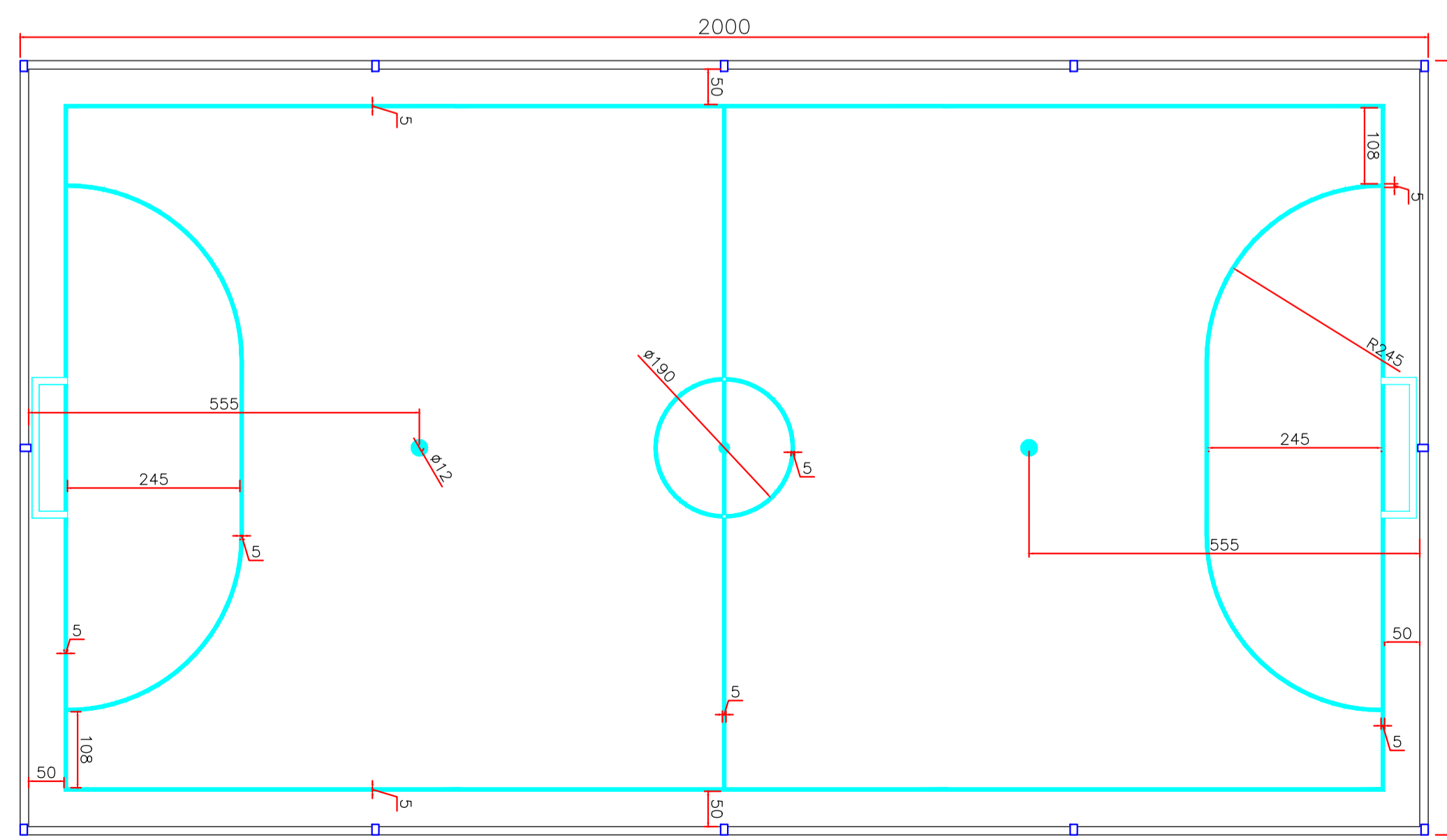
ARMAÇÃO VIGAS BALDRAMES  
ESC.: 1/25



SEÇÃO TRANSVERSAL  
VIGAS BALDRAMES  
ESC.: 1/10



DEMARCAÇÃO DE FAIXAS  
ESC.: 1/50



DEMARCAÇÃO DE FAIXAS  
ESC.: 1/50

|  |                             |  |                         |
|--|-----------------------------|--|-------------------------|
| <b>AMURES</b>  |                             | ASSOCIAÇÃO DE MUNICÍPIOS DA REGIÃO SERRANA   |                         |
| <b>PREFEITURA MUNICIPAL DE RIO RUFINO-SC</b>                       |                             | <b>4</b>   |                         |
| <b>ASSESSORIA TÉCNICA</b>  |                             | <b>OBRA:</b>   |                         |
| <b>PROJETO:</b> James André Clauberg<br>Eng. Civil - CREA 45.160-6 |                             | <b>ESCOLA ROSA COPETTI COSTA</b><br>QUADRA ESPORTIVA   |                         |
| <b>PREFEITO:</b> Thiago Costa                                      |                             | ARMAÇÃO ESTACAS TRADO<br>ARMAÇÃO SAPATAS<br>ARMAÇÃO VIGAS BALDRAMES<br>INSERTOS<br>CONTRAVENTAMENTOS<br>PINTURA QUADRA |                         |
| <b>DESENHO:</b> James  | <b>TOPOGRAFIA:</b> Venícios | <b>Escala:</b> Indicada  | <b>DATA:</b> 22/10/2019 |