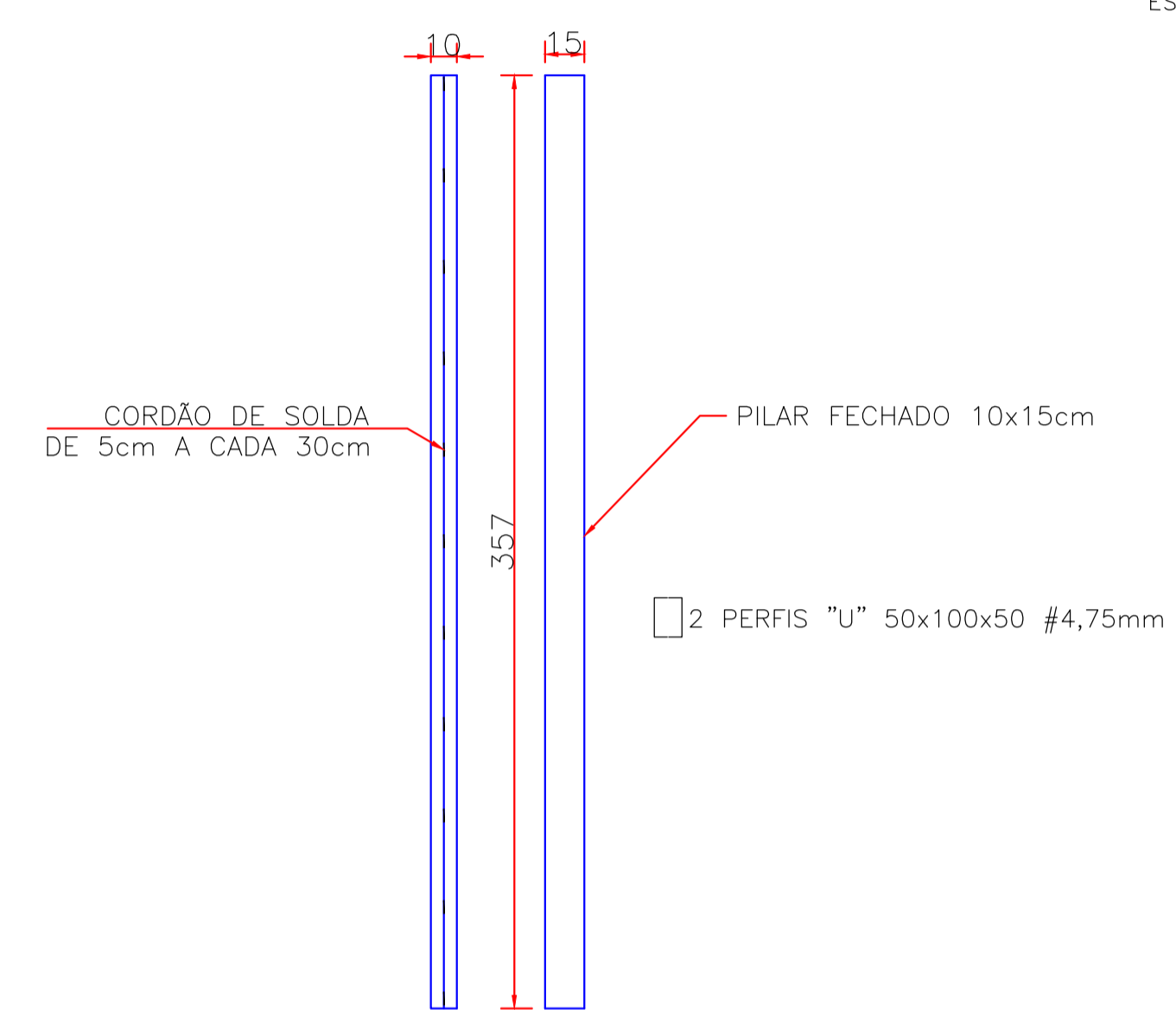
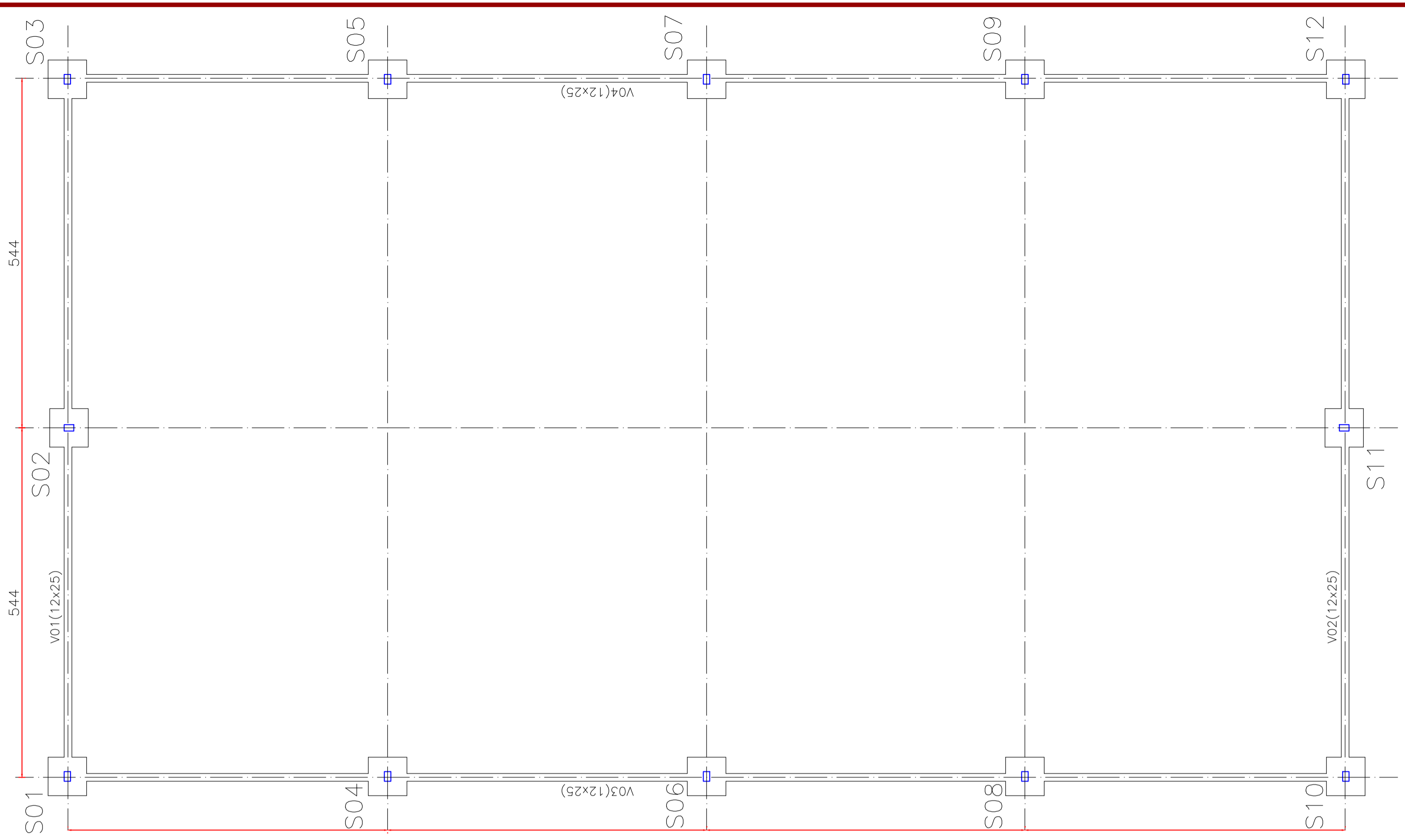


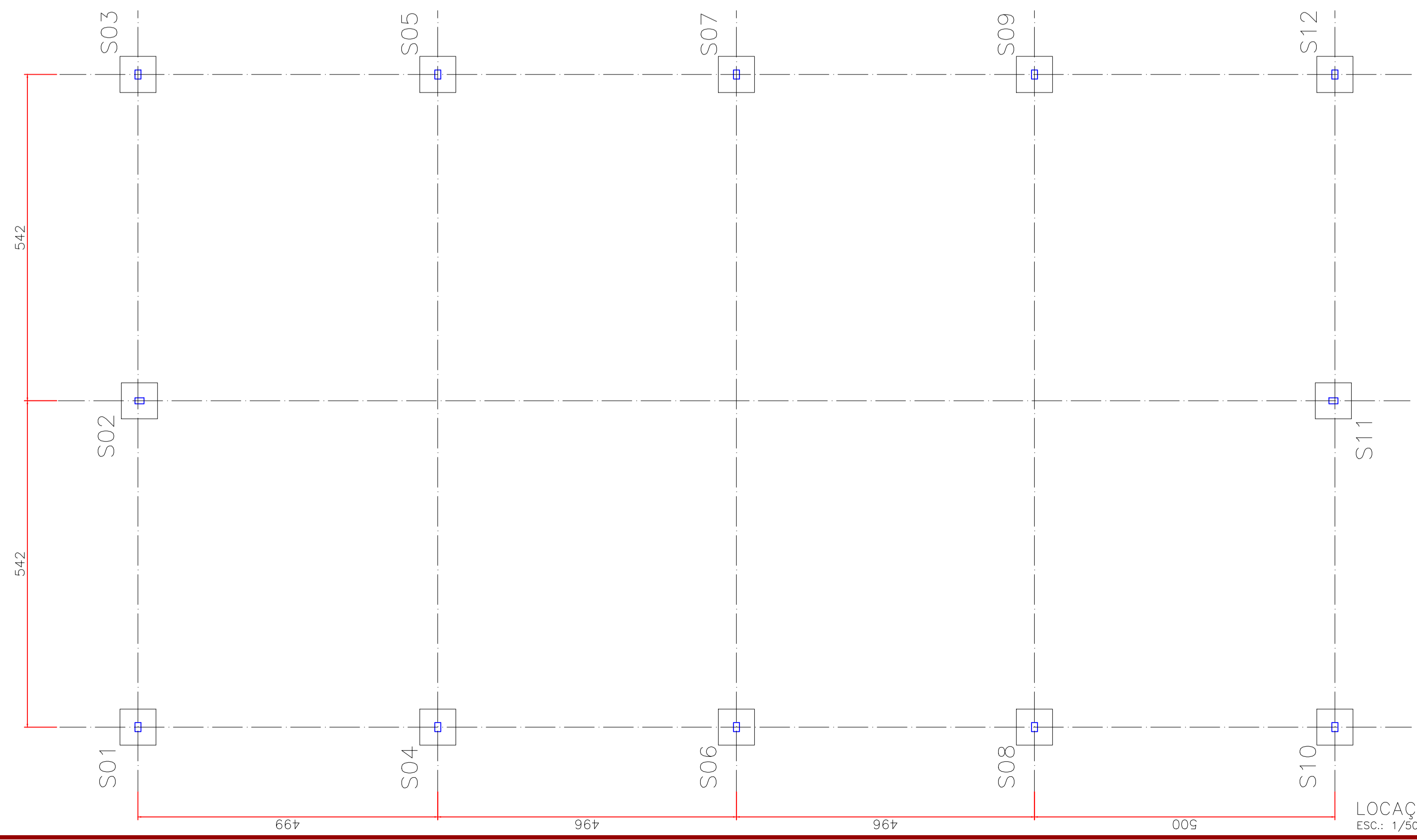
TESOURAS METÁLICAS
ESC.: 1/25



PILARES METÁLICOS
ESC.: 1/25



LOCAÇÃO DAS VIGAS BALDRAMES
ESC.: 1/50



LOCAÇÃO DAS SAPATAS
ESC.: 1/50

AMURES		ASSOCIAÇÃO DE MUNICÍPIOS DA REGIÃO SERRANA	
PREFEITURA MUNICIPAL DE RIO RUFINO-SC			3
ASSESSORIA TÉCNICA		OBRA :	
PROJETO: James André Clauberg Eng. Civil - CREA 45.160-6		ESCOLA ROSA COPETTI COSTA QUADRA ESPORTIVA	
PREFEITO: Thiago Costa		ESTRUTURA METÁLICA LOCAÇÃO SAPATAS LOCAÇÃO VIGAS BALDRAMES	
DESENHO : James	TOPOGRAFIA : Venícios	Escala: Indicada	DATA : 22/10/2019