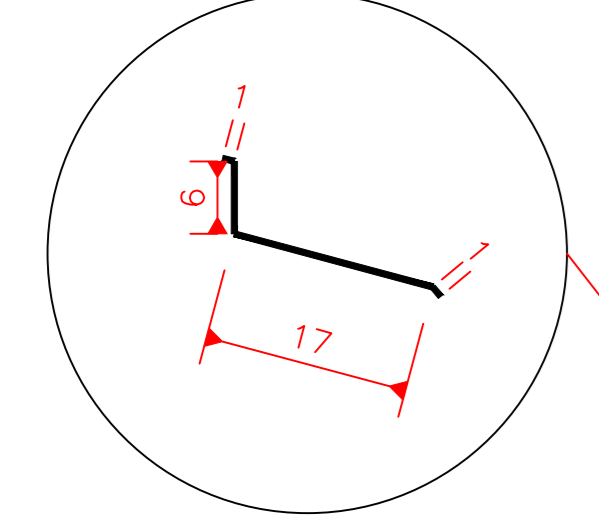
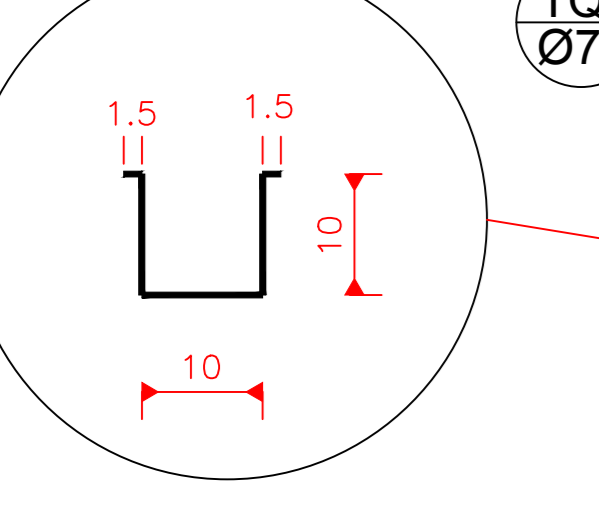


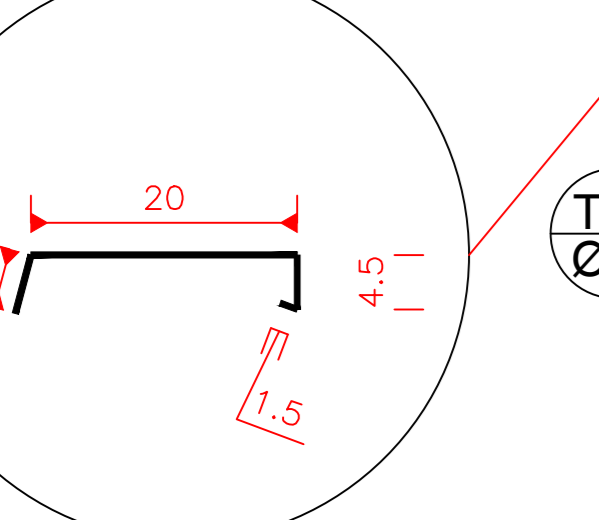
Detalhe Rufo externo



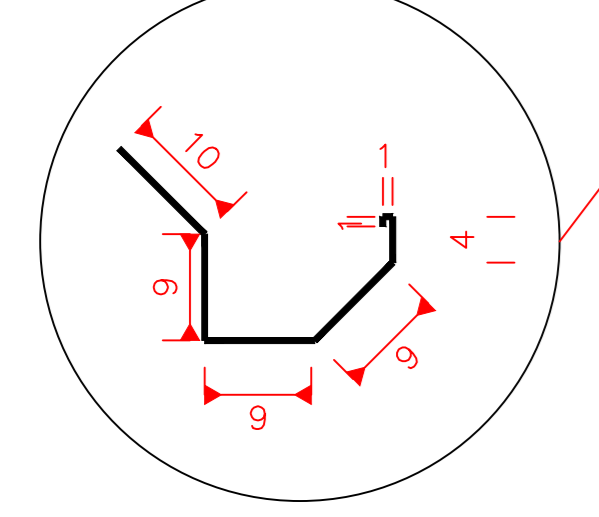
Detalhe Calha Interna



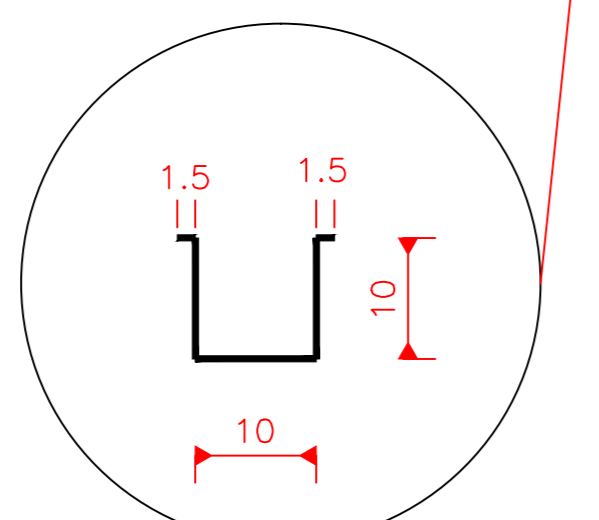
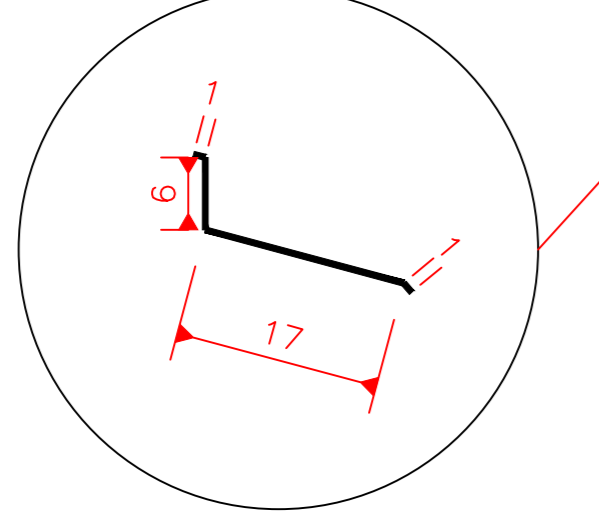
Detalhe Rufo Pingadeira



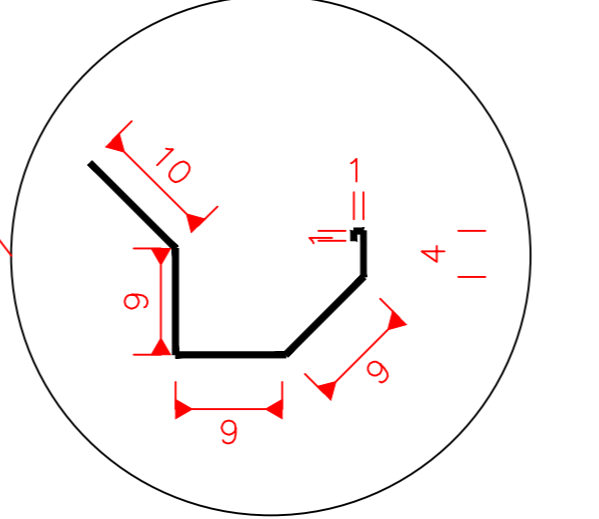
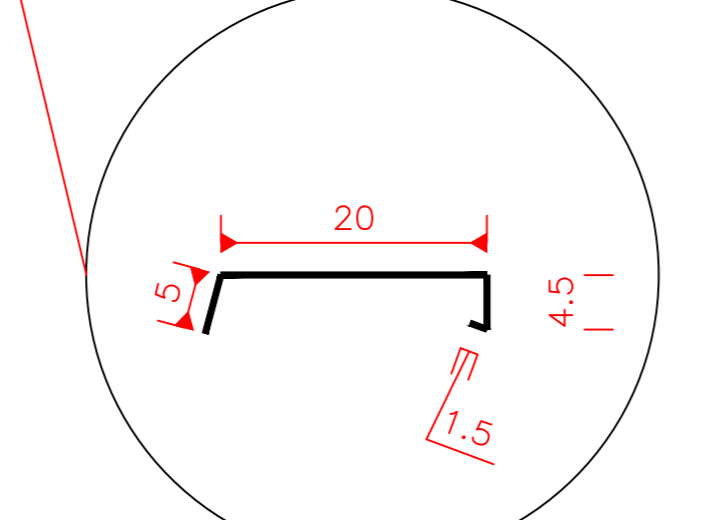
Detalhe Calha externa
Em todo o perímetro do telhado



Detalhe Rufo externo

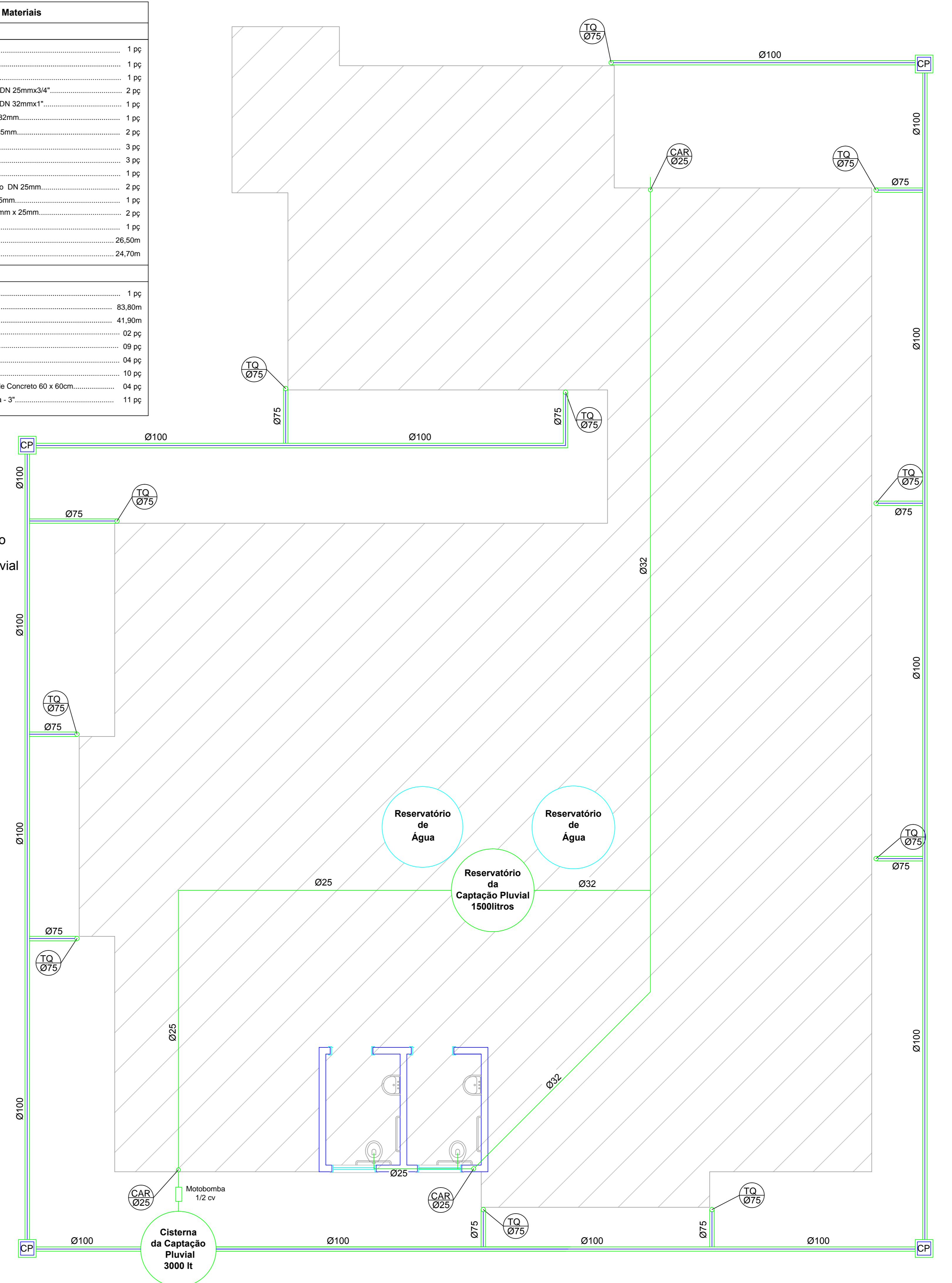


Detalhe Rufo Pingadeira



Lista de Materiais	
PVC Água - Abastecimento	
Caixa d'Água de PVC - 1500 litros	1 pc
Motobomba - 1/2 cv	1 pc
Torneira de Bôas 1"	1 pc
Adapt sold. c/ registro pl. c/ d'água DN 25mmx3/4"	2 pc
Adapt sold. c/ registro pl. c/ d'água DN 32mmx1"	1 pc
Registro esfera borboleta bruto DN 32mm	1 pc
Registro esfera borboleta bruto DN 25mm	2 pc
Joelho 90° Soldável DN 25mm	3 pc
Joelho 90° Soldável DN 32mm	3 pc
Joelho 45° Soldável DN 32mm	1 pc
Joelho 90° Soldável c/ bucha de latão DN 25mm	2 pc
Tê Soldável c/ bucha de latão DN 25mm	1 pc
Luva de Redução Soldável DN 32mm x 25mm	2 pc
Tê Soldável DN 32mm	1 pc
Tubo Soldável DN 32mm	26,50m
Tubo Soldável DN 25mm	24,70m
PVC Água - Captação	
Cisterna em PVC - 3000 litros	1 pc
Tubo DN 100mm	83,80m
Tubo DN 75mm	41,90m
Redução DN 100mm x 75mm	02 pc
Tê de Redução DN 100mm x 75mm	09 pc
Joelho 90° DN 100mm	04 pc
Joelho 90° DN 75mm	10 pc
CT - Caixa de Passagem c/ Tampa de Concreto 60 x 60cm	04 pc
Filtro Autolimpante pl' Água da Chuva - 3"	11 pc

LEGENDA
 CAR - Coluna de Água para Reúso
 TQ - Tubo de Queda de Água Pluvial
 CP - Caixa de Passagem



PROJETO DE APROVEITAMENTO DE ÁGUAS PLUVIAIS
Planta Baixa
 Escala 1/50

AMURES		ASSOCIAÇÃO DE MUNICÍPIOS DA REGIÃO SERRANA	
PREFEITURA MUNICIPAL DE RIO RUFINO - SC		7/12	
ASSESSORIA TÉCNICA		OBRA	
PROJETO: Elisiane Gruttnier ARQUITETA - CAR AT 3884		UNIDADE BÁSICA DE SAÚDE Projeto Hidrosanitário Captação de Água Pluvial Planta Baixa, Planta de Cobertura e Detalhes	
PREFEITO: THIAGO COSTA		Área Total: 361,67m² Localização: Rua José Oselame, Centro - Rio Rufino SC	
DESENHO: Christine Bernardo Waltrick	TOPOGRAFIA:	Escala: Indicada	DATA: março/2017