

PLANTA BAIXA (ESGOTO)
Escala 1/50

Tanque séptico TS1 (Térreo)

Habitação:	Tipo de habitação	Número de contribuintes (N)	Contribuição diária de despejos (Litros/pessoa.dia)	Contribuição total (Litros/dia)
	Edifício público ou comercial	160	50	8000
	Total			8000

Habitação:	Tipo de habitação	Contribuição diária de lodo fresco (Litros/pessoa.dia)	Contribuição total de lodo fresco (Litros/dia)
	Edifício público ou comercial	0,2	32
	Total		32

Dados Adicionais:	Tempo de detenção de despejos (dias)	Intervalo entre Limpezas (anos)	Temperatura média do mês mais frio (°C)	Taxa de acumulação de lodo (dias)
	0,58	1	15	65

Dimensões:	Volume útil calculado (m³)	Volume útil efetivo (m³)	Formato do filtro	Largura (m)	Comprimento (m)	Profundidade útil (m)	Número de câmaras
	7,72	7,92	Prismático	1,65	3,2	1,5	Camara única

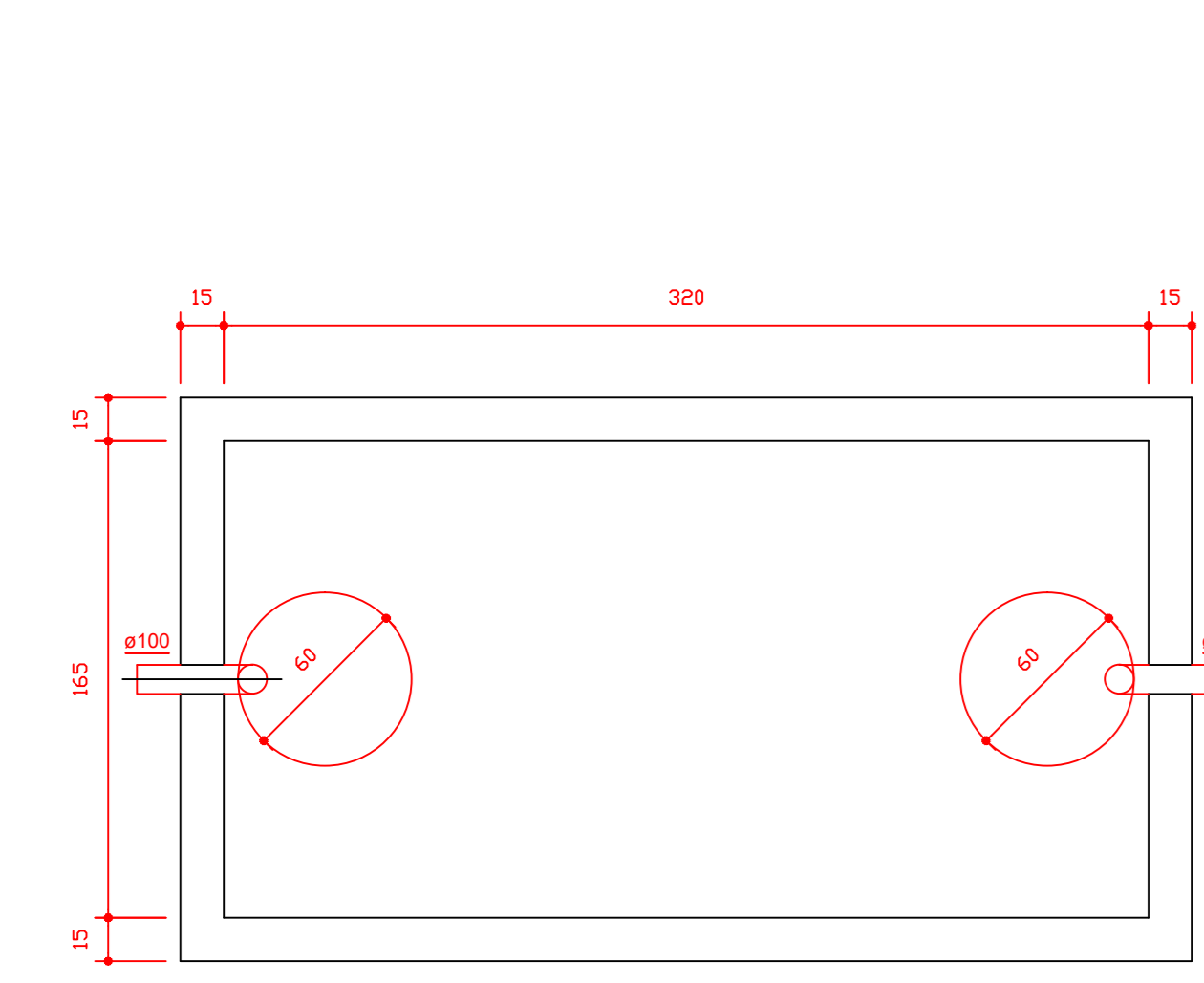
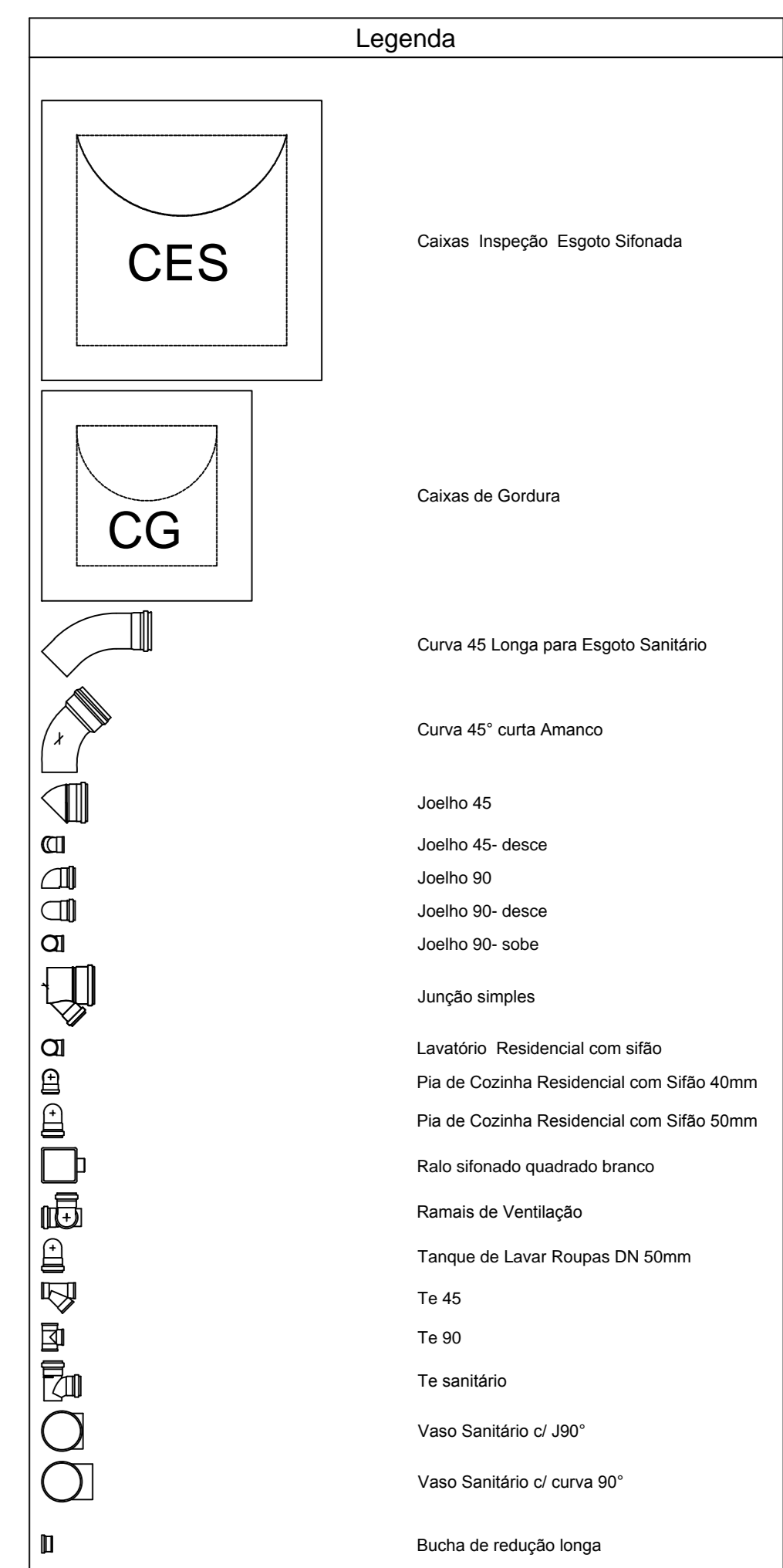
Filtro anaeróbio FA1 (Térreo)

Habitação:	Tipo de habitação	Número de contribuintes (N)	Contribuição diária de despejos (Litros/pessoa.dia)	Contribuição total (Litros/dia)
	Edifício público ou comercial	160	50	8000
	Total			8000

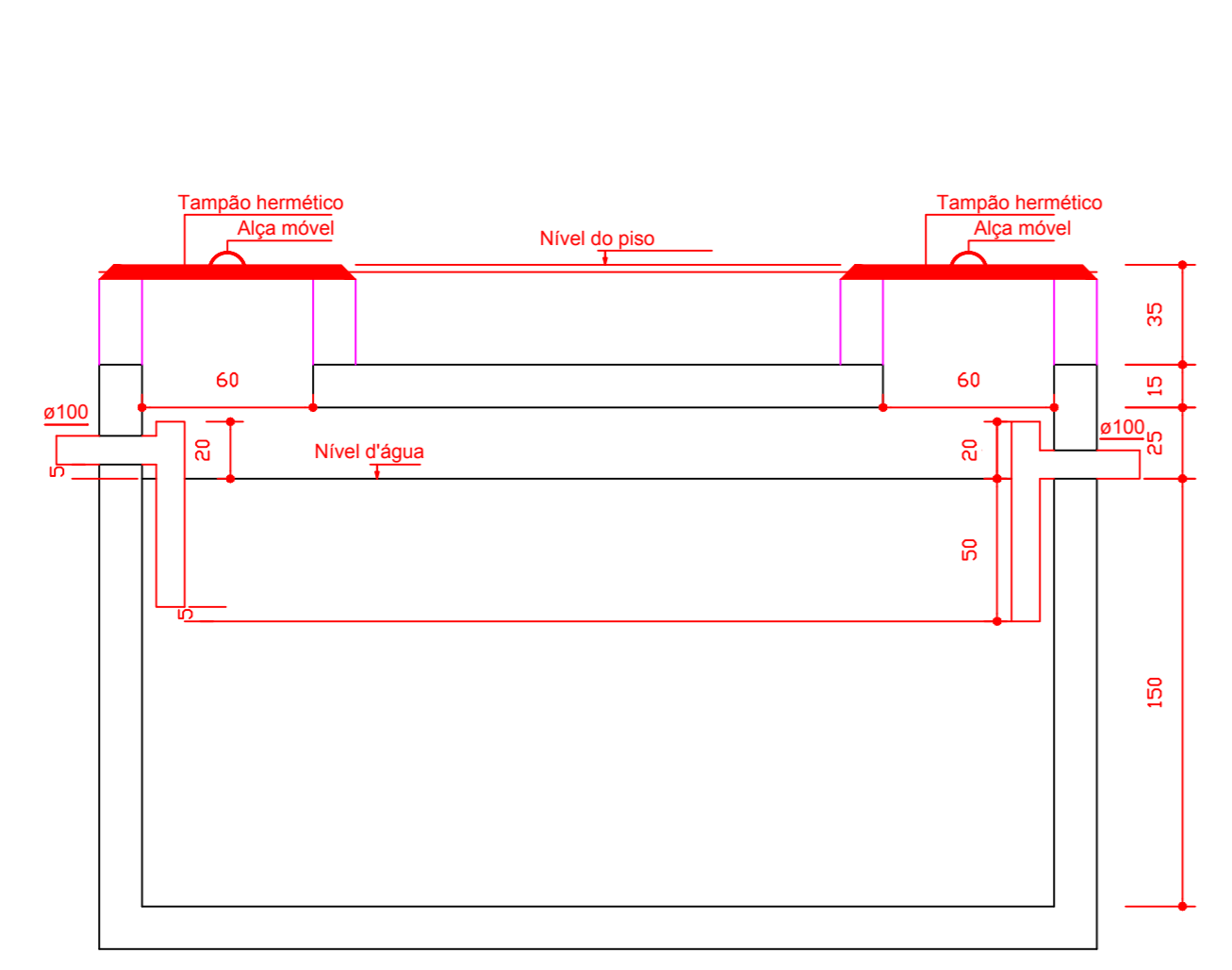
Dados Adicionais:	Temperatura do mês mais frio (°C)	Tempo de detenção hidráulica (dias)
	15	0,58

Dimensões:	Volume útil calculado (m³)	Volume útil efetivo (m³)	Formato do filtro	Largura (m)	Comprimento (m)	Altura total do leito (m)	Altura do fundo fabo (m)	Altura do vão (m)	Altura da calha (m)
	7,424	7,5	Prismático	2,5	0,179	1,2	0	0,3	0,05

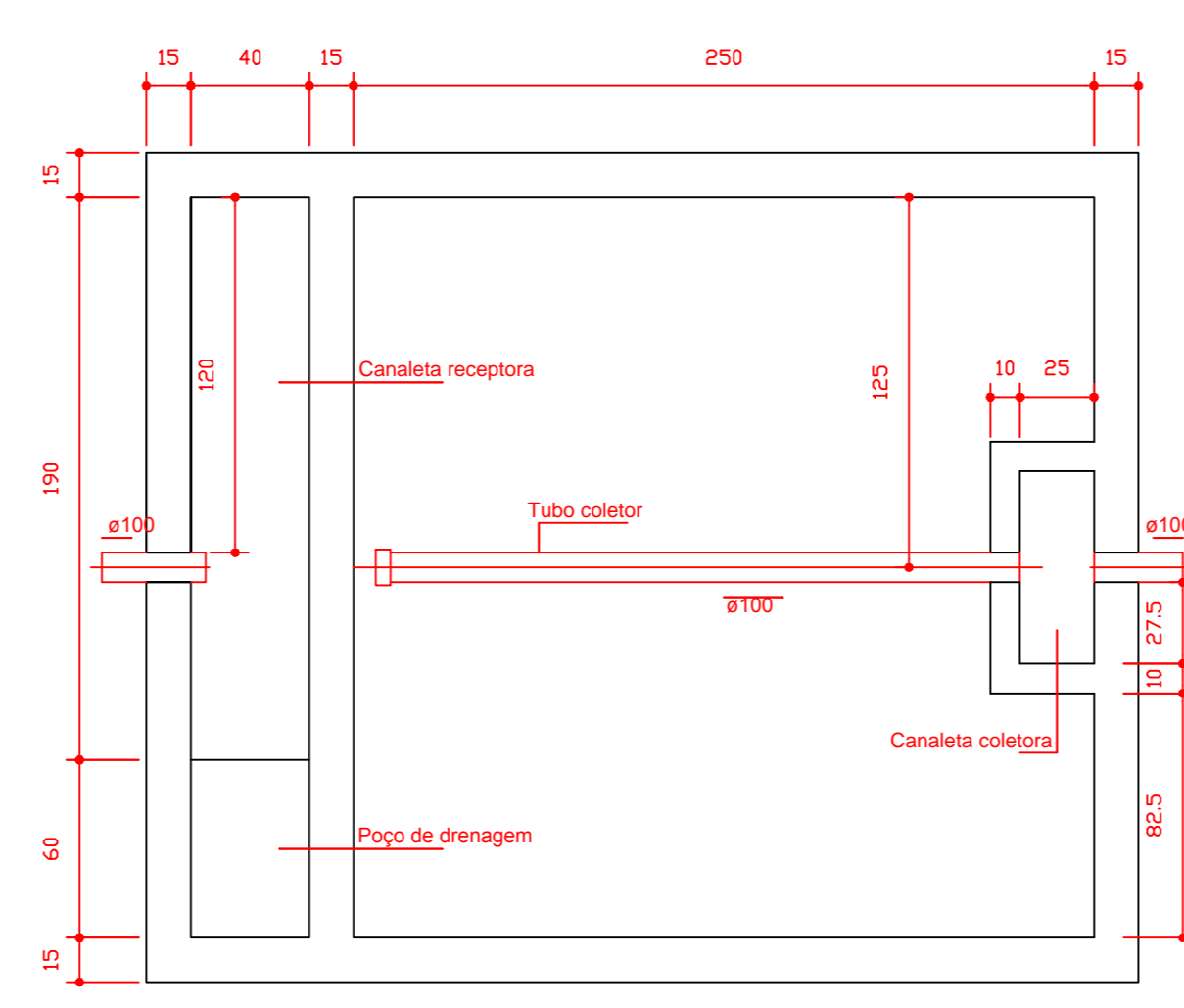
Lista de Materiais	
Caixas de Passagem	
Caixa de gordura CG 30x30 cm	1 PC
Caixa de inspeção de esgoto sifonada CES: Ø60x60 cm	8 PC
PVC Acessórios	
Filtro sifo: quadr. saída 40 pr/terrapo 100x100x53x40	23 PC
Sifão de copo pr pia e lavatório 1" - 1.1/2"	15 PC
Sifão flexível c/ Adaptador 1.1/4" - 2"	8 PC
Válvula pr lavatório e tanque	1 PC
Válvula pr pia 1"	14 PC
Válvula pr tanque 40 mm	9 PC
PVC Esgoto	
Bucha de redução longa 50 mm - 40 mm	3 PC
Curva 45 curta Amanco 100 mm	1 PC
Curva 45 longa 100 mm	1 PC
Curva 90 curta 100 mm	1 PC
Curva 90 curta 40 mm	1 PC
Joelho 45 100 mm	3 PC
Joelho 45 40 mm	29 PC
Joelho 90 50 mm	10 PC
Joelho 90 40 mm	6 PC
Joelho 90 40 mm	44 PC
Joelho 90 clânel pr/ esgoto secundário 40 mm - 1.1/2"	48 PC
Junção simples 100 mm - 50 mm	1 PC
Junção simples 50 mm - 50 mm	2 PC
Tubo PVC porta-bolsa c/ vitola 100 mm - 4"	20 m
Tubo rígido c/ porta e bolsa solúvel 50 mm - 2"	52,70 m
Tubo rígido c/ porta e bolsa solúvel 40 mm	34,36 m
Tubo rígido c/ porta lisa 40 mm	34,99 m
Tubo rígido c/ porta lisa 100 mm - 4"	11,80 m
Tubo rígido c/ porta lisa 150 mm - 6"	3,00 m
Te sanitário 40 mm - 2"	9,00 m
Te 45 40 mm	5,40 m
Te 90 40 mm	1 PC
Te sanitário 100 mm - 100 mm	3 PC
Te sanitário 100 mm - 50 mm	8 PC
Te sanitário 50 mm - 40 mm	8,05 PC
Unidades de tratamento	
Alça Ferro	2 PC
Argamassa	0,58 m³
Argamassa Brite n°4	13,32 m³
Tampa Hermética	2 PC
Tiplo	1499 PC
Misco	2 PC
PVC Acessórios	
Sifão de copo pr pia e lavatório 1" - 1.1/2"	1 PC
Válvula pr lavatório e tanque	1 PC
PVC Esgoto	
Joelho 90 40 mm	1 PC
Tubo rígido c/ porta lisa 40 mm	0,60 m



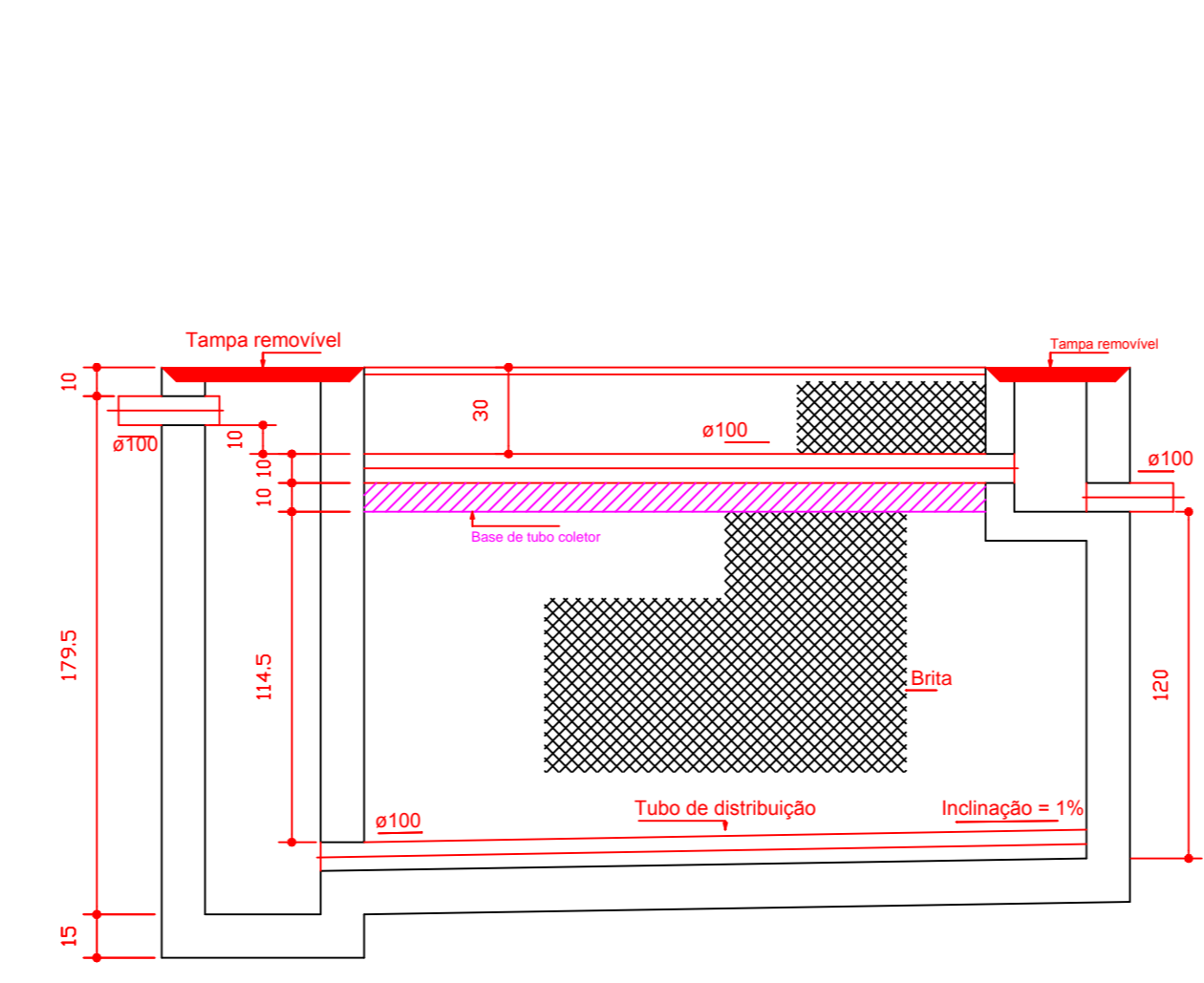
TANQUE SÉPTICO
PLANTA BAIXA - ESC. 1:25



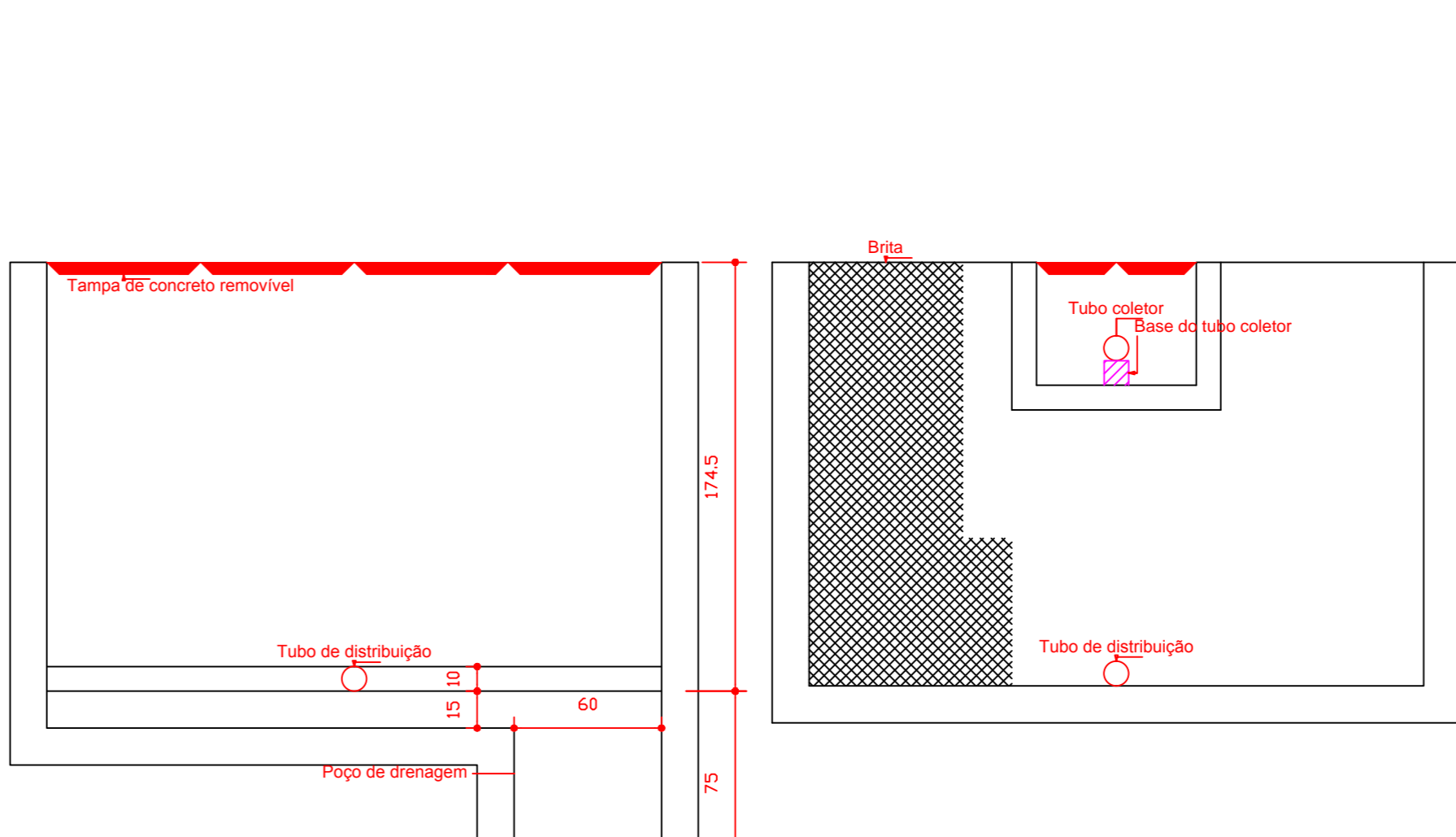
TANQUE SÉPTICO
CORTE - ESC. 1:25



FILTRO ANAERÓBIO
PLANTA BAIXA - ESC. 1:25



FILTRO ANAERÓBIO
CORTE - ESC. 1:25



FILTRO ANAERÓBIO
CORTE - ESC. 1:25

AMURES		ASSOCIAÇÃO DE MUNICÍPIOS DA REGIÃO SERRANA	
PREFEITURA MUNICIPAL DE RIO RUFINO/SC		9/12	
ASSESSORIA TÉCNICA		OBRA :	
PROJETO: Eliasene Grutner, ARQUITETA - CREA117.356-8 PREFEITO: Thiago Costa PROPRIETÁRIO: Prefeitura de Rio Rufino		UNIDADE BÁSICA DE SAÚDE ESGOTO Planta Baixa, cálculo tanque séptico e filtro, Detalhes tanque séptico e filtro A= 361,67m²	
DESENHO : Christine B. Waltrick	TOPOGRAFIA :	Escala: Indicada	DATA: Março/2017